

Tankwagentechnik



Themen

- Tankanschlüsse
- Be- und Entladen von Wagen
- Funktion von Ausrüstungen
- Armaturen
- Kennzeichnung
- Sicherheitselemente

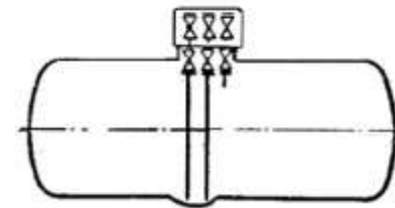
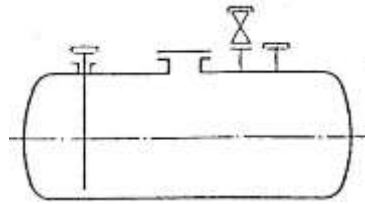


Tankwagentechnik

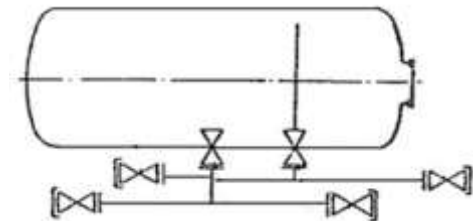
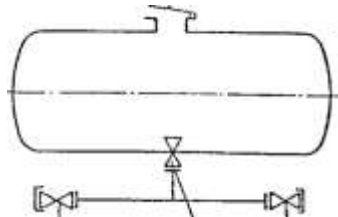
Flüssige Stoffe

Verflüssigte Gase

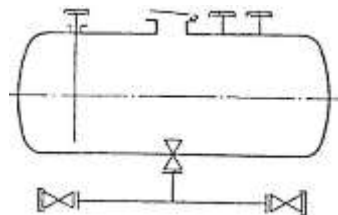
Obenentleerung



**Untenentleerung
Untenbefüllung**

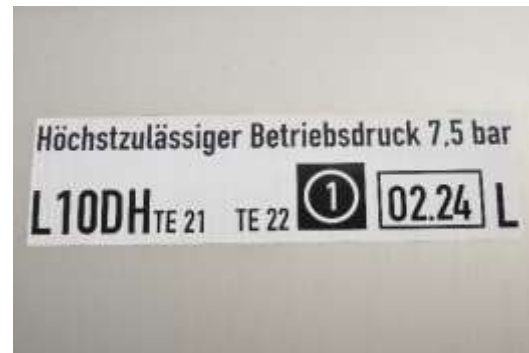


Oben/ Untenentleerung



Tankwagentechnik

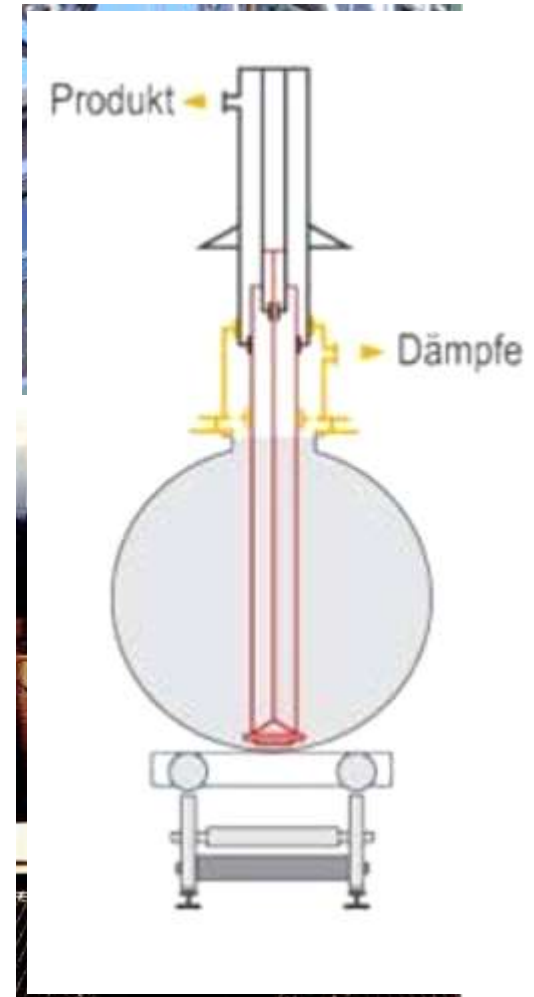
- Der Tankcode muss auf jeder Wagenseiten gekennzeichnet sein



Tankwagontechnik



Tankwagontechnik



Tankwagontechnik



Tankwagontechnik

RID Abschn.6.8.2.2.2 : Drei hintereinanderliegende, voneinander unabhängige Verschlüsse

1. Bodenventil

mechanisch

hydraulisch

2. Absperreinrichtung

Schrägsitzventil

Kugelhahn

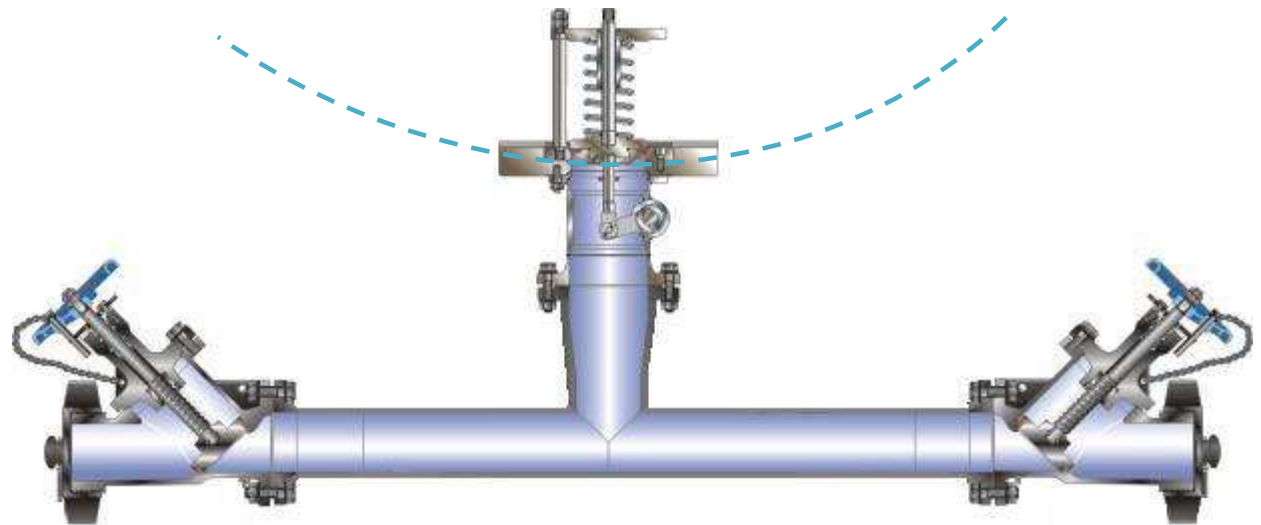
Trockenkupplung

3. Verschlusseinrichtung

Schraubkappe 5 ½"

Schnellschlusskupplung

Blindflansch

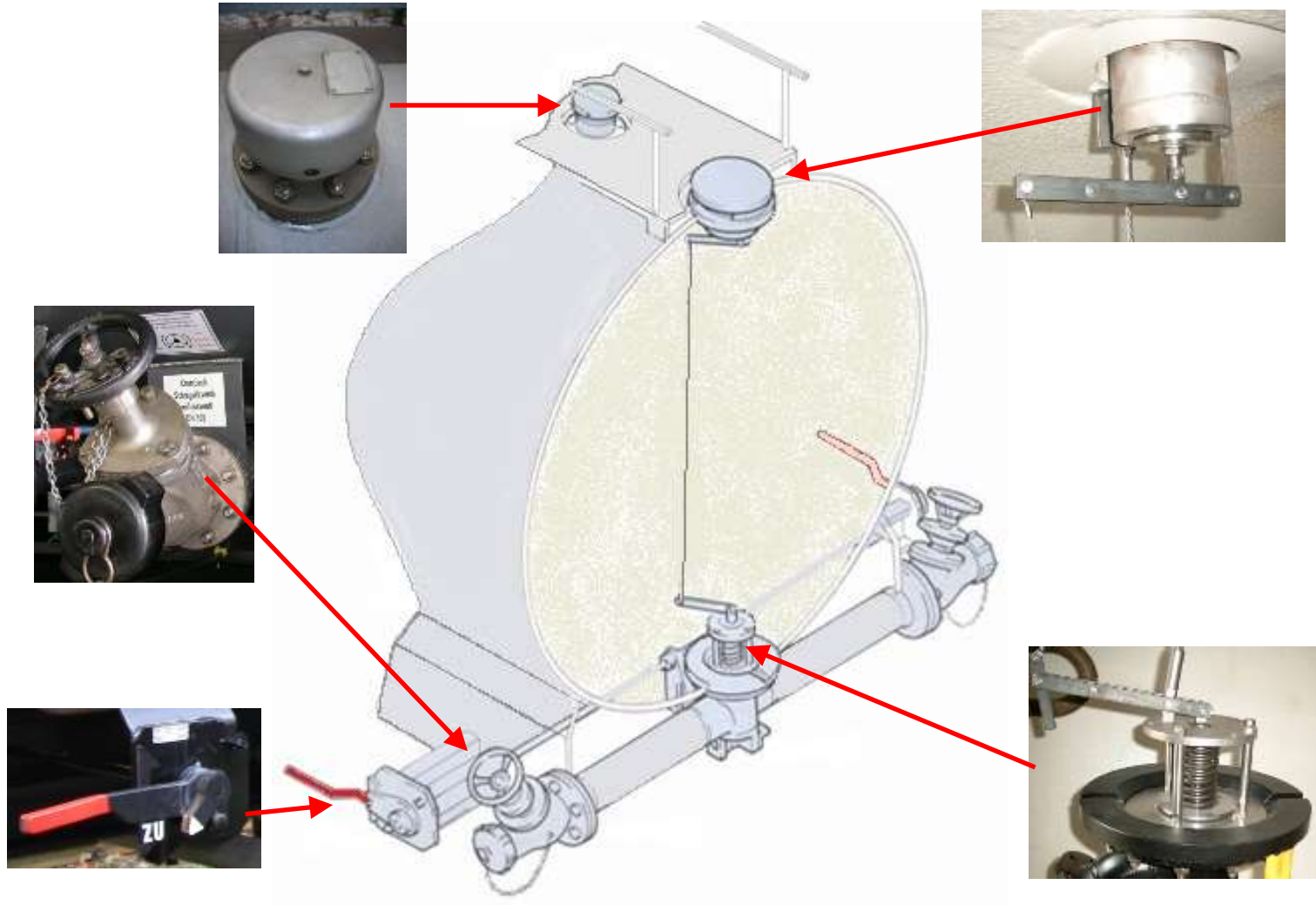


Tankwagontechnik

operating

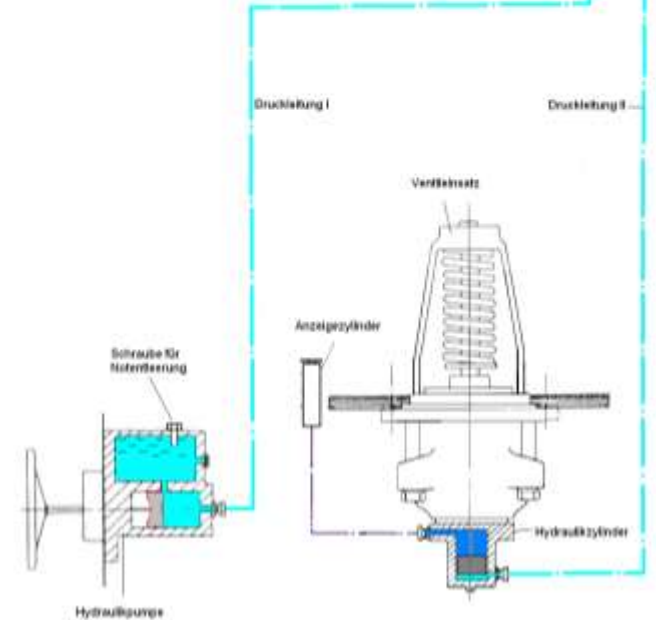
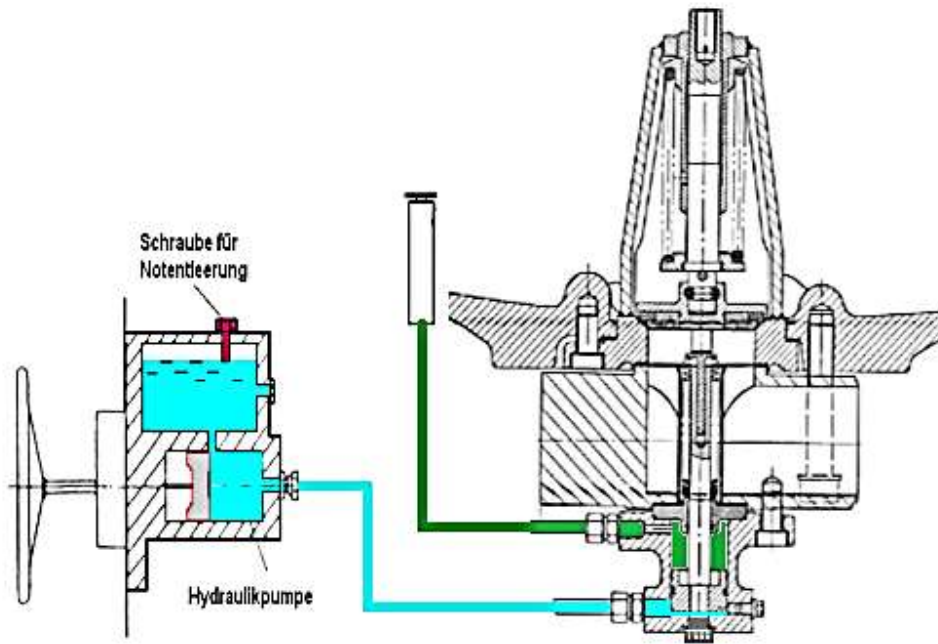
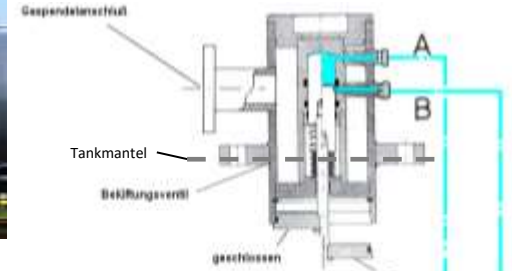


Tankwagontechnik



Tankwagentechnik

hydraulic system



Tankwagontechnik

ball valve

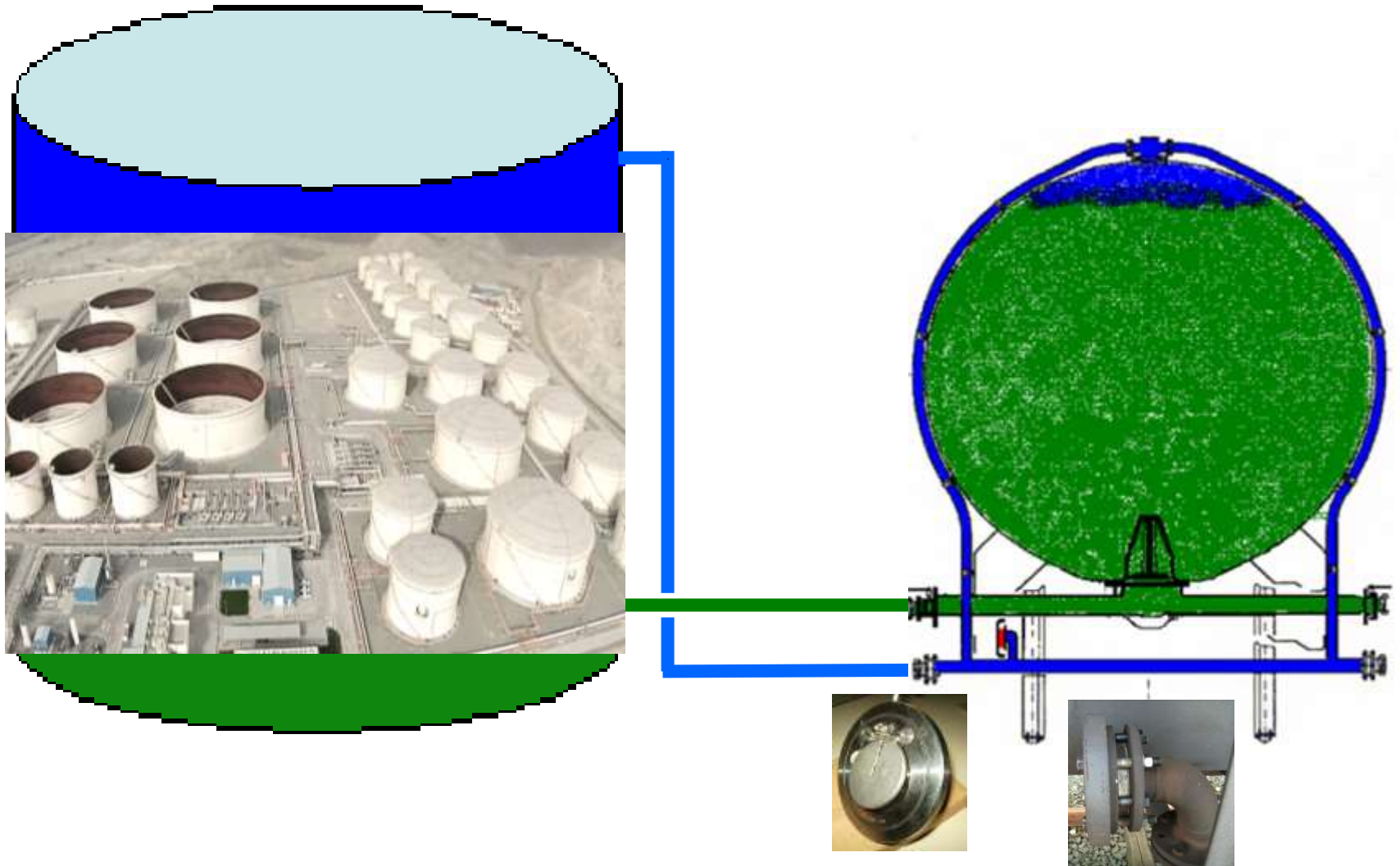


Tankwagontechnik

Couplings



Tankwagontechnik



Tankwagontechnik



Tankwagontechnik



Tankwagontechnik

Heatings



Tankwagontechnik

Heatings



Tankwagontechnik

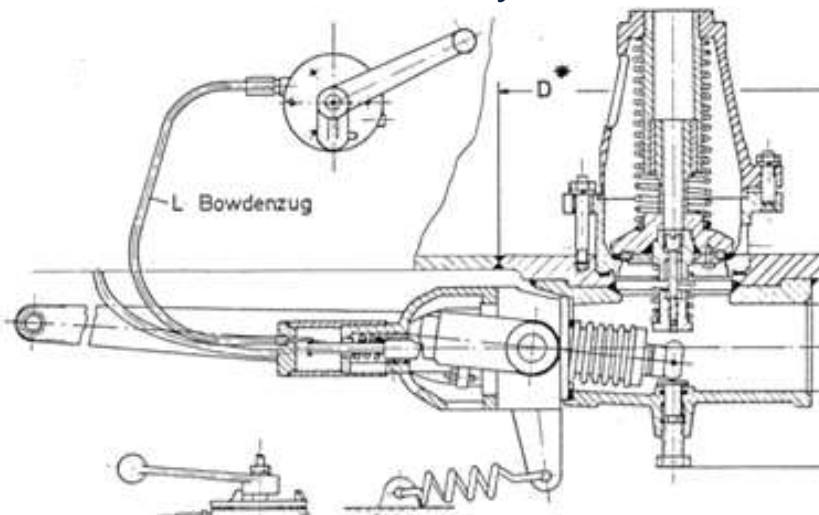


Tankwagontechnik

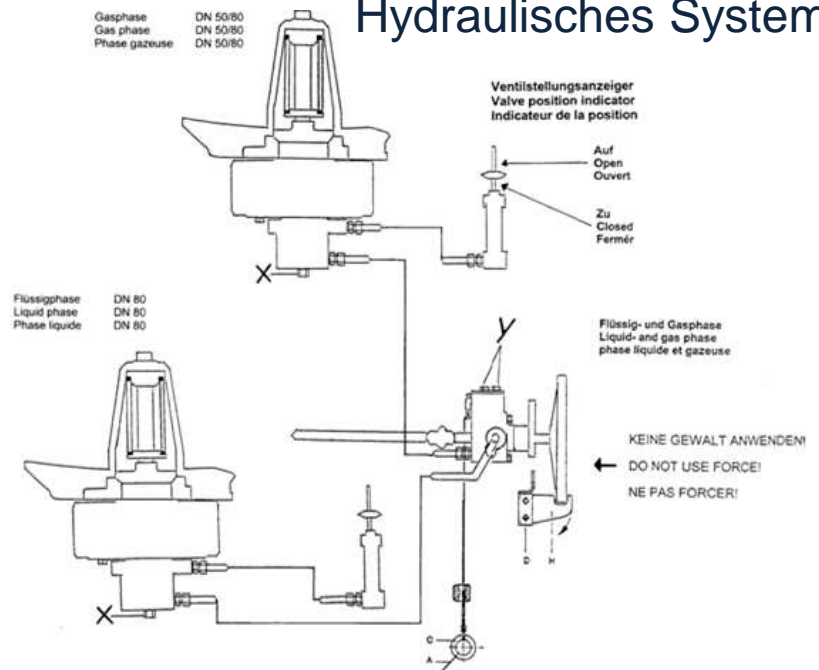
Die innere Absperreinrichtung zur Beförderung verflüssigter entzündbarer oder giftiger Gase müssen schnellschließend sein und sich bei einem ungewollten Verschieben des Tanks oder einem Brand automatisch schließen. Die Absperreinrichtung muss auch fernbedienbar sein.

(Der Schienenhaken ist nicht Bestandteil des Wagens!)

Mechanisches System



Hydraulisches System



Tankwagontechnik

Die innere Absperreinrichtung zur Beförderung verflüssigter entzündbarer oder giftiger Gase müssen schnellschließend sein und sich bei einem ungewollten Verschieben des Tanks oder einem Brand automatisch schließen. Die Absperreinrichtung muss auch fernbedienbar sein. (Der Schienenhaken ist nicht Bestandteil des Wagens!)

Schienenhaken

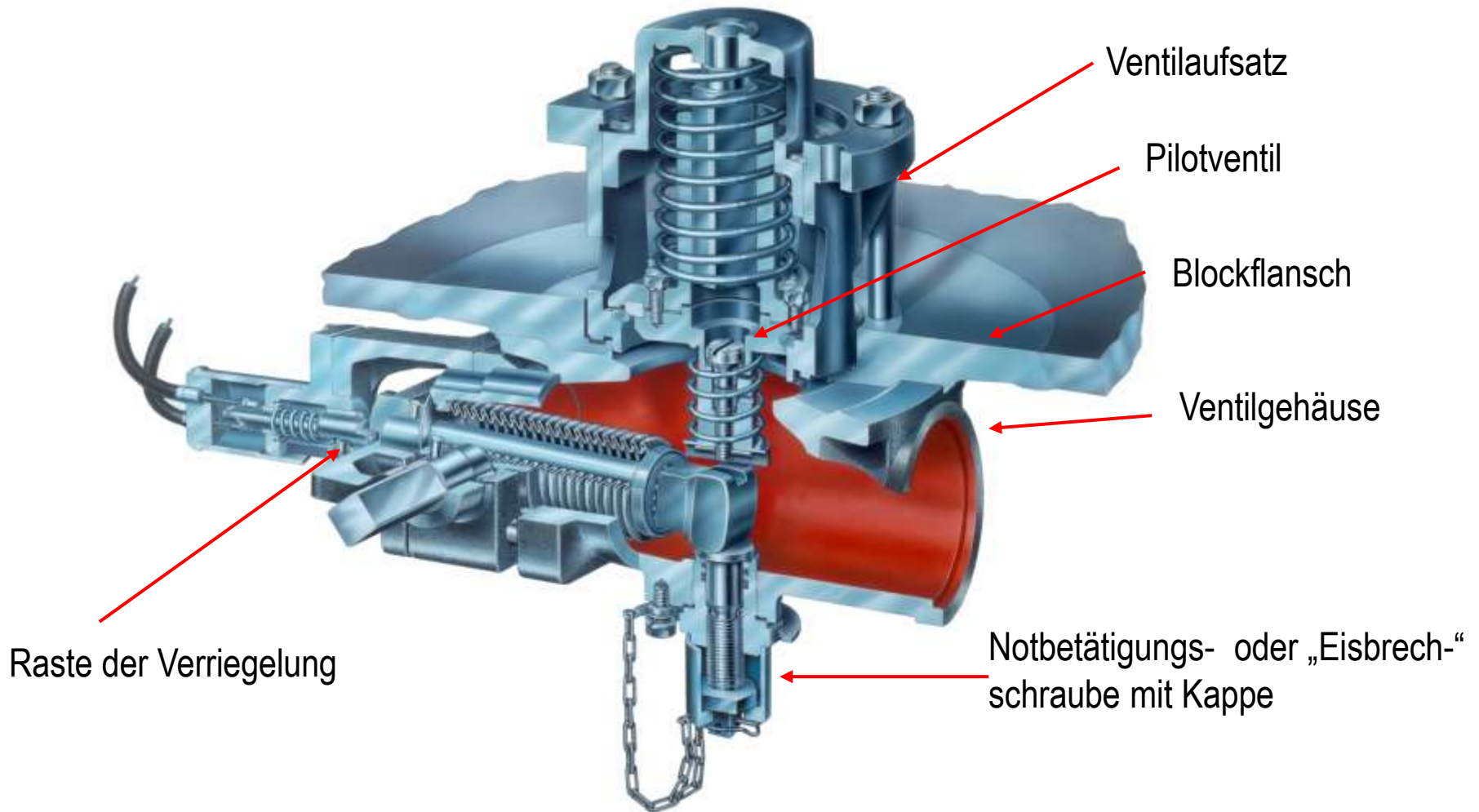


Schnellschlusssystem aktiviert



Tankwagontechnik

Gestraventil



Tankwagontechnik



Tankwagontechnik



Tankwagontechnik

Schroefverbindungen



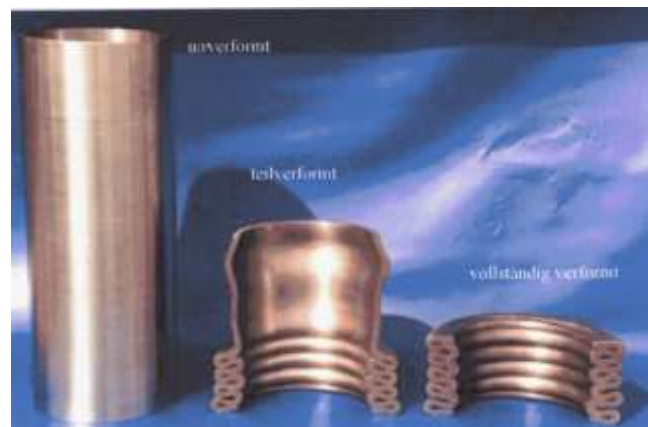
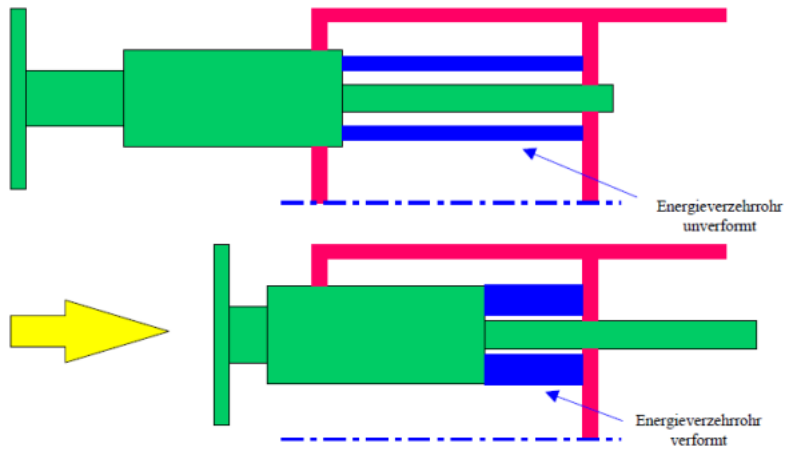
Tankwagontechnik

Crashpuffer



Tankwagentechnik

Crashpuffer

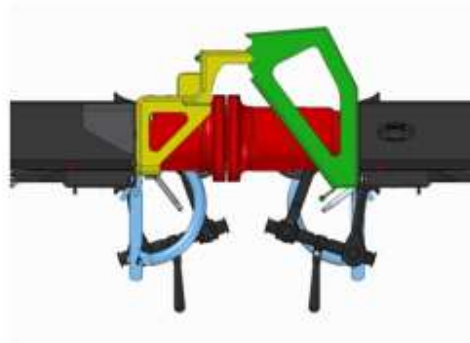


Tankwagontechnik

Crashpuffer



Tankwagontechnik



Tankwagontechnik

Headshields TE 25 d, EDT



Tankwagontechnik



